

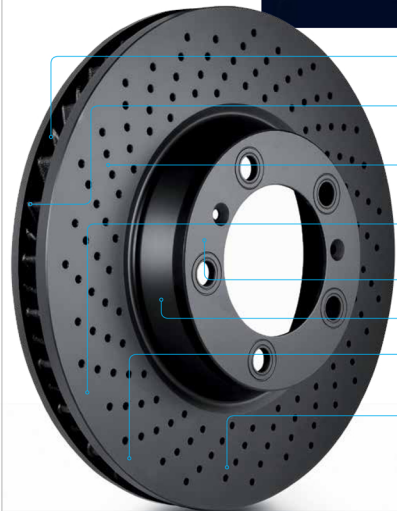
HELLA



BRAKE SYSTEMS

Siempre innovando

CARBONIC BLACK EDITION



Menor ruido en la frenada

Mejora las propiedades de amortiguación del ruido por su mayor porcentaje de carbono.

Menor deterioro

Óptima potencia de frenada incluso en situaciones extremas, gracias a que el calor se disipa más rápidamente con este material.

Menor impacto en los discos

Más capacidad de conducción térmica, lo que reduce las deformaciones. Resultado: Menor vibración y frenada más suave.

Protección más segura

Su exclusivo lacado en negro protege la parte central y el anillo exterior ante la corrosión y resiste la acción de los productos limpiantes.

Estándar de primer equipo

El material de carbono cumple con la calidad del equipamiento original.

Mayor confort en la frenada

Sus mayores valores de tolerancia lo hacen más seguro y sencillo de montar.

Montaje rápido

El revestimiento negro hace que no sea necesario quitar ningún aceite protector. Por ello, el disco puede montarse inmediatamente.

Revestimiento ecológico

Está compuesto por una capa de fabricación especial sobre una base al agua, absolutamente ecológica e inofensiva para el medioambiente.



Paso a paso, gracias a la calidad desarrollada en primer equipo, a su amplio programa e innovación constante, HELLA PAGID se ha hecho un hueco en el competitivo mercado del freno. Prueba de ello es su programa de discos de carbono y la exclusiva gama BLACK EDITION. Para muchos fabricantes de primer equipo, los discos de freno de carbono lacados en negro son hoy en día un estándar.

HELLA PAGID ha sabido dar el valor adecuado a este desarrollo y por ello ha sabido reaccionar más rápidamente que otros proveedores, por lo que ya ofrece en su programa los discos de freno de carbono lacados en negro también para el mercado independiente de recambios. El nuevo programa de discos BLACK EDITION se ha desarrollado especialmente para vehículos europeos de gama alta y premium.

Gracias a su excelente oferta de servicios, HELLA PAGID BRAKE SYSTEMS dispone no sólo de un profundo conocimiento como experto de primer equipo, sino también de una de las mayores organizaciones comerciales del mundo.

Con su amplio programa de productos, HELLA PAGID ofrece un producto de máxima calidad basado en la experiencia de primer equipo, usando las últimas tecnologías a un precio altamente competitivo.

Amplio programa

Tanto las pastillas como los discos HELLA PAGID BRAKE SYSTEMS garantizan el nivel más alto de seguridad, confort y durabilidad, proporcionando una cobertura aproximada del 98% del parque europeo de turismos. Las zapatas y tambores de freno son la solución perfecta para las aplicaciones en el eje trasero. Además, con los kits premontados del programa de HELLA PAGID BRAKE SYSTEMS se ahorra tiempo en su montaje. El resto de la gama está compuesta por lubricantes, limpiadores, avisadores y diversos accesorios.

Para atender de manera óptima todas las necesidades de los clientes, el programa de productos de HELLA no deja de aumentar. En el futuro se incorporarán componentes para frenos hidráulicos, como pinzas de freno, cilindros maestros, de rueda y manguitos, además de equipamiento para taller.

MÁXIMA CALIDAD

Las pastillas de freno son fabricadas bajo 50 procedimientos específicos. Estos procesos respetan todas las exigencias del fabricante: tipo de vehículo, sistema de frenos, potencia del motor, carga en la conducción y características de los frenos.

MÁXIMA COMPETITIVIDAD

HELLA PAGID ofrece un producto de máxima calidad basado en la experiencia de primer equipo, usando las últimas tecnologías a un precio altamente competitivo.



MÁS INFORMACIÓN

Internet: www.hella.es • www.territoriohella.es

E-mail: esmarketing@hella.com

Tel.: 91 806 19 00 / Fax: 91 803 81 30